



# 高性能矢量变频器 产品使用手册

# 目录

第一章 产品信息 .....	3
1.1 安全信息及注意事项 .....	3
1.2 AC 变频器系列指标 .....	3
1.3 产品外型图、安装孔位尺寸 .....	4
1.4 变频器的保修说明 .....	5
第二章 电气安装 .....	6
第三章 操作显示 .....	8
3.1 操作与显示界面介绍 .....	8
第四章 功能参数表.....	11
4.1 基本功能参数简表 .....	11
第五章 故障诊断及对策 .....	31
5.1 故障报警及对策 .....	31
5.2 常见故障及其处理方法 .....	34

# 第一章 产品信息

## 1.1 安全信息及注意事项

安全定义：在本手册中，安全注意事项分以下两类：



危险：由于没有按要求操作造成的危险，可能导致重伤，甚至死亡的情况；



注意：由于没有按要求操作造成的危险，可能导致中度伤害或轻伤，及设备损坏的情况；

请用户在安装、调试和维修本系统时，仔细阅读本章，务必按照本章内容所要求的安全注意事项进行操作。如出现因违规操作而造成的任何伤害和损失均与本公司无关。

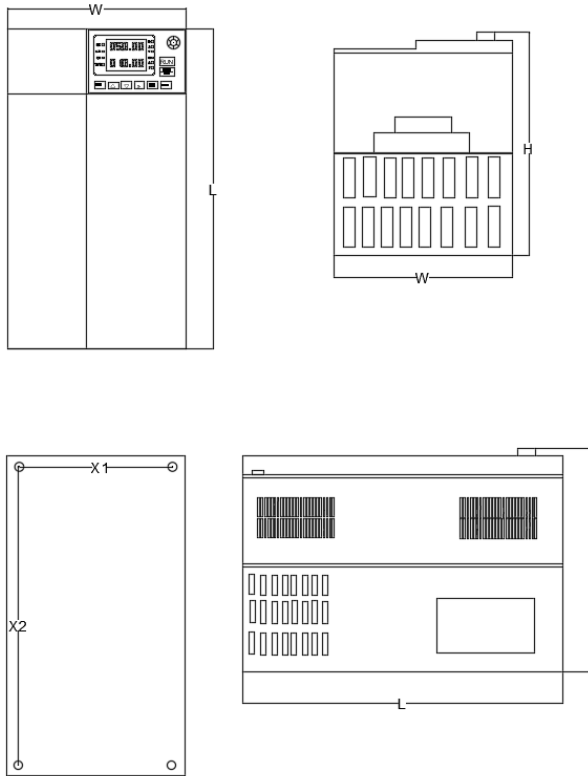
## 1.2 AC 变频器系列指标

表 1-1 AC 变频器型号与技术数据

变频器型号	电源容量 KVA	输入电流 A	输出电流 A	适配电机	
				kW	HP
三相电源：380V，50/60Hz					
AC-3T0.7GB	1.5	3.4	2.1	0.75	1
AC-3T1.5GB	3.0	5.0	3.8	1.5	2
AC-3T2.2GB	4.0	5.8	5.1	2.2	3
AC-3T3.7GB	5.9	10.5	9.0	3.7	5
AC-3T5.5GB	8.9	14.6	13.0	5.5	7.5
AC-3T7.5GB	11.0	20.5	17.0	7.5	10
AC-3T11GB	17.0	26.0	25.0	11.0	15
AC-3T15GB	21.0	35.0	32.0	15.0	20
AC-3T18.5GB	24.0	38.5	37.0	18.5	25
AC-3T22GB	30.0	46.5	45.0	22	30
AC-3T30GB	40.0	62.0	60.0	30	40

### 1.3 产品外型图、安装孔位尺寸

#### 1.3.1 产品外型图



	L (长)	W (宽)	H (高)	X1 (定位孔宽)	X2 (定位孔长)
AC-3T0.7GB	198 mm	90 mm	139 mm	74 mm	185 mm
AC-3T1.5GB	198 mm	90 mm	139 mm	74 mm	185 mm
AC-3T2.2GB	198 mm	90 mm	139 mm	74 mm	185 mm
AC-3T3.7GB	200 mm	102 mm	164 mm	90 mm	189 mm
AC-3T5.5GB	200 mm	102 mm	164 mm	90 mm	189 mm
AC-3T7.5GB	242 mm	126 mm	173 mm	107 mm	225 mm
AC-3T11GB	242 mm	126 mm	173 mm	107 mm	225 mm
AC-3T15GB	296 mm	165 mm	210 mm	148 mm	282 mm
AC-3T18.5GB	296 mm	165 mm	210 mm	148 mm	282 mm
AC-3T22GB	360 mm	225 mm	235 mm	206 mm	343 mm
AC-3T30GB	360 mm	225 mm	235 mm	206 mm	343 mm

图 1-2 AC 塑胶结构外型尺寸及安装尺寸示意图

### 1.3.2 外引键盘的外型尺寸

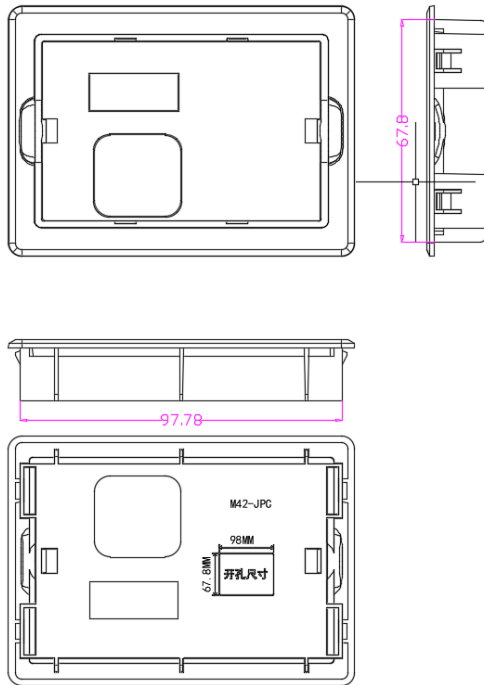


图 1-4 外引键盘的外型尺寸

### 1.4 变频器的保修说明

免费保修仅指变频器本身。在正常使用情况下，发生故障或损坏，我公司负责 12 个月保修（从制造出厂之日起，以机身上条形码为准），12 个月以上，将收取合理的维修费用；

在 12 个月内，如发生以下情况，应收取一定的维修费用：

- 1) 用户不按使用手册中的规定，带来的机器损害；
- 2) 由于火灾、水灾、电压异常等造成的损害；
- 3) 将变频器用于非正常功能时造成的损害；
- 4) 有关服务费用按照厂家统一标准计算，如有契约，以契约优先的原则处理。

## 第二章 电气安装

### 2.1.1 主电路端子及接线

1) 变频器主回路端子说明:

端子标记	名称	说明
R、S、T	电源输入端子	单相 220V 交流电源连接点
P+ ,PB	制动电阻连接端子	连接制动电阻
U、V、W	变频器输出端子	连接三相电动机
	接地端子	接地端子

### 2.1.2 变频器控制回路接线方式

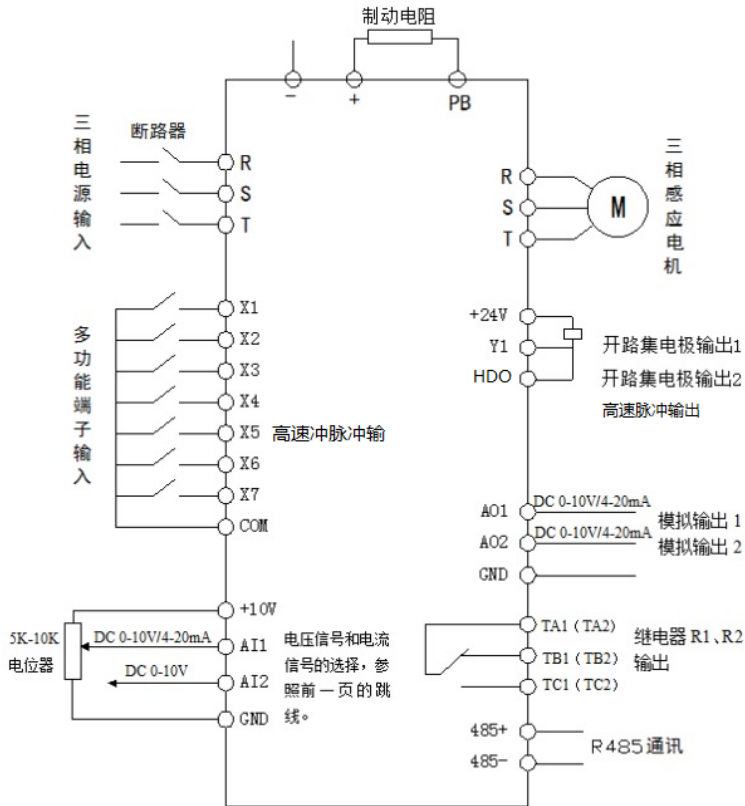


图 2-2 变频器控制回路接线方式

注 1: 所有 AC 系列变频器控制回路接线方式一样, 上图为三相 380V 变频器接线示意图, 端子◎表示主回路端子, ○表示控制回路端子。

注 2: AC730 主板 X 端子最多为 X5; AO2 只有电压输出无电流输出, 且和 Y1 共用端子由 J1 切换。

### 2.1.3 控制端子说明

控制回路端子布置图如下示:

图 2-3 AC730 (非隔离版本) 控制回路端子布置图

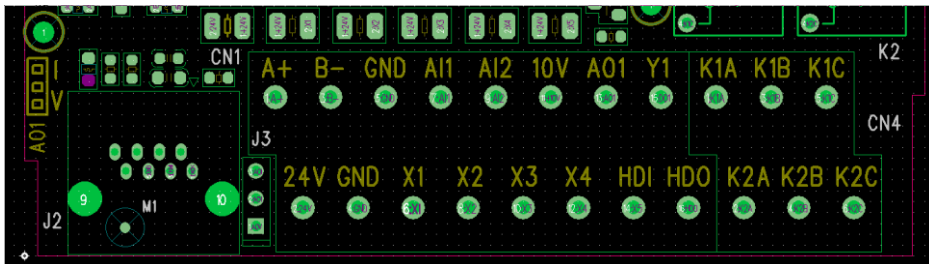
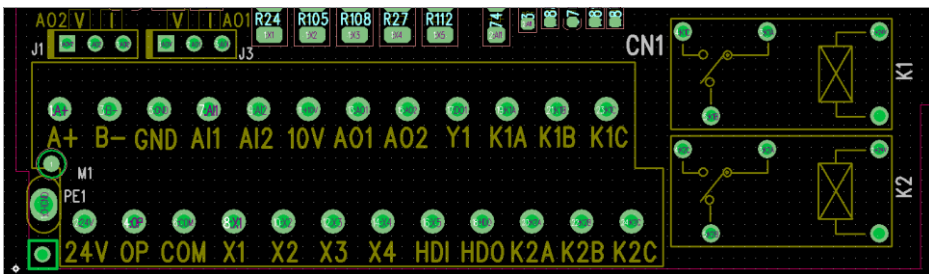


图 2-4 AC730 (隔离版本) 控制回路端子布置图



注意 1: 非隔离主板 COM 端子实质是和 GND 相通。

注意 2: 主控板端子有光藕隔离的, 均支持 NPN,PNP 输入切换选择, AC730 隔离型主控板由 J4 跳线选择。

注意 3: 隔离版本多了 OP 接线端子, 出厂默认 OP 与 24V 短接 (NPN) 型, 拆掉短接片后, OP 与 COM 可以使用外部 24V 供电输入, AO2 具备 0~10V 和 0~20mA 输出选择 (由 J1 跳线帽选择)

### 2.1.4 控制端子功能说明:

表 2-1 变频器控制端子功能说明

类别	端子符号	端子名称	功能说明
电源	+10V-GND	外接+10V 电源	向外提供+10V 电源, 最大输出电流: 150mA(带短路保护) 一般用作外接电位器工作电源, 电位器阻值范围: 1kΩ~5kΩ
	+24V-COM	外接+24V 电源	向外提供+24V 电源, 一般用作数字输入输出端子工作电源和 外接传感器电源 最大输出电流: 200mA
模拟端	AI1-GND	模拟量输入端子 1	1、输入范围: DC 0V~10V/0mA~20mA, 由 P4-37 决定。 2、输入阻抗: 电压输入时 22kΩ, 电流输入时 500Ω。
	AI2-GND	模拟量输入端子 2	1、输入范围: DC 0V~10V/0mA~20mA, 由 P4-37 决定。 2、输入阻抗: 电压输入时 22kΩ, 电流输入时 500Ω。

子	AO1-GND	模拟量输出端子 1	输出电压范围：0V~10V 输出电流范围：0mA~20mA, 4~20mA(P5-23 可选择) AO1 输出电压和电流选择由 J3 决定。
	AO2-GND	模拟量输出端子 2	输出电压范围：0V~10V (AC730 仅输出电压，主控板上的 J1 跳线帽至 AO2 位置) 输出电流范围：0mA~20mA, 4~20mA(P5-23 可选择) 注意：AC730 的 AO2 可输出 0~10V 或者 0~20mA，由 J1 选择。
数字输入	X1- COM	数字输入 1	HDI(X5)除有 X1~X4 的特点外，还可作为高速脉冲输入通道。 最高输入频率：50kHz
	X2- COM	数字输入 2	
	X3- COM	数字输入 3	
	X4- COM	数字输入 4	
	HDI- COM (X5 端子)	数字输入 5 高速脉冲输入端子	1、输入阻抗：1kΩ 2、电平输入时电压范围：5V~30V
	A+ B-	RS485 通讯	A+为 485 通讯差分信号正输入，B-为差分信号负输入
数字输出	Y1- COM	集电极开路输出	当作为集电极开路输出端子(AC730 隔离型主控板上的 J1 跳线帽至 AO2 位置)
	HDO- COM	高速脉冲输出	受功能码 P5-00“FM 端子输出方式选择”约束 当作为高速脉冲输出，最高频率到 50kHz； 当作为集电极开路输出，与 Y1 规格一样。
	K1A-K1B-K1C	继电器 1 端子	触点描述： A：公共点 B：常闭点 C：常开点
	K2A-K2B-K2C	继电器 2 端子	触点驱动能力： AC250V, 3A, COSφ=0.4。 DC 30V, 1A

### 2.1.5 信号输入端子接线说明：

因微弱的模拟电压信号特别容易受到外部干扰，所以一般需要用屏蔽电缆，而且配线距离尽量短，不要超过 20m。在某些模拟信号受到严重干扰的场合，模拟信号源侧需加滤波电容器或铁氧体磁。

## 第三章 操作显示

### 3.1 操作与显示界面介绍

用操作面板，可对变频器进行功能参数修改、变频器工作状态监控和变频器运行控制（起



动、停止)等操作,其外型及功能区如下图所示:

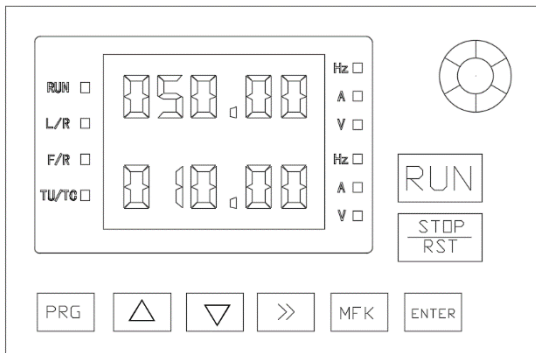


图 3-1 操作面板示意图

1) 功能指示灯说明:

- **RUN:** 灯灭时表示变频器处于停机状态,灯亮时表示变频器处于运转状态。
- **LOCAL/REMOT:** 键盘操作、端子操作与远程操作(通信控制)指示灯:
  - LOCAL/REMOTE熄灭 面板启停控制
  - LOCAL/REMOTE常亮 端子启停控制
  - ◐ LOCAL/REMOTE闪烁 通讯启停控制
- **FWD/REV:** 正反转指示灯,灯亮表示处于正转状态。
- **TUNE/TC:** 调谐/转矩控制/故障指示灯,灯亮表示处于转矩控制模式,灯慢闪表示处于调谐状态,灯快闪表示处于故障状态。

2) 单位指示灯:

Hz	频率单位
A	电流单位
V	电压单位
RPM(Hz+A)	转速单位
%(A+V)	百分比

3) 数码显示区:

5位LED显示,可显示设定频率、输出频率,各种监视数据以及报警代码等。

下行数码管:监视功能用,监视参数可以由P7-17和P7-18设定监视内容,设定的参数编号和

U0 组菜单编号对应，可以参考功能菜单表 U0 组。

#### 4) 键盘按钮说明表

表 3-1 键盘功能表

按键	名称	功能
PRG	编程键	一级菜单进入或退出
ENTER	确认键	逐级进入菜单画面、设定参数确认
△	递增键	数据或功能码的递增
▽	递减键	数据或功能码的递减
▷	移位键	在停机显示界面和运行显示界面下，可循环选择显示参数；在修改参数时，可以选择参数的修改位
RUN	运行键	在键盘操作方式下，用于运行操作
STOP/RES	停止/复位	运行状态时，按此键可用于停止运行操作；故障报警状态时，可用来复位操作，该键的特性受功能码 P7-02 制约。
MF.K	多功能选择键	根据 P7-01 作功能切换选择

## 第四章 功能参数表

### 4.1 基本功能参数简表

功能代码	名称	设定范围	出厂值	属性	DEC地址
“☆”：表示该参数的设定值在变频器处于停机、运行状态中，均可更改；					
“★”：表示该参数的设定值在变频器处于运行状态时，不可更改；					
“●”：表示该参数的数值是实际检测记录值，不能更改；					
<b>P0 组 基本参数</b>					
P0-00	G/P 机型	1: G 型 2: P 型	1	★	61440
P0-01	电机控制方式	0: 无速度传感器矢量控制 2: V/F 控制	2	★	61441
P0-02	命令源选择	0: 面板命令通道 (LED 灭) 1: 端子命令通道 (LED 亮) 2: 通讯命令通道 (LED 闪)	0	☆	61442
P0-03	主频率源 X 选择	0: 数字设定(预置频率 P0-08, UP/DOWN 可修改, 掉电不记忆) 1: 数字设定(预置频率 P0-08, UP/DOWN 可修改, 掉电记忆) 2: AI1 3: AI2 4: AI3 键盘电位器 5: HDI 脉冲设定 (X5) 6: 多段指令 7: 简易 PLC 8: PID 9: 通讯给定 <i>注 1: 使用编码器键盘时 AI3 全程失效, 自动切换至 1(数字设定)</i>	4	★	61443
P0-04	辅频率源 Y 选择	同 P0-03 (主频率源 X 选择)	0	★	61444
P0-05	叠加时频率源 Y 范围选择	0: 相对于最大频率 1: 相对于频率源 X	0	☆	61445
P0-06	叠加时频率源 Y 范围	0%~150%	100%	☆	61446
P0-07	频率源叠加方式选择	个位: 频率源选择 0: 主频率源 X 1: 主辅运算 (运算方式由十位确定) 2: 主频率源 X 与辅频率源 Y 切换 3: 主频率源 X 与主辅运算结果切换 4: 辅频率源 Y 与主辅运算结果切换 十位: 频率源主辅运算关系 0: 主+辅 1: 主-辅 2: 二者最大值 3: 二者最小值 4: 主 x 辅 5: 主 ÷ 辅 <i>注意: 使用主 ÷ 辅时注意主先调到最小值, 辅调至最大值</i>	00	☆	61447
P0-08	预置频率	0.00Hz~最大频率 (P0-10)	50.00Hz	☆	61448
P0-09	运行方向	0: 方向一致 1: 方向相反	0	☆	61449

P0-10	最大频率	50.00Hz~320.00Hz (P0-22=2) 50.0Hz~3200.0Hz (P0-22=1)	50.00Hz 50.0Hz	★	61450
P0-11	上限频率源	0: P0-12 设定 1: AI1 2: AI2 3: AI3 外引键盘电位器 4: HDI 脉冲设定 5: 通讯给定	0	★	61451
功能代码	名称	设定范围	出厂值	属性	DEC 地址
P0-12	上限频率	下限频率 P0-14~最大频率 P0-10	50.00Hz	☆	61452
P0-13	上限频率偏置	0.00Hz~最大频率 P0-10	0.00Hz	☆	61453
P0-14	下限频率	0.00Hz~上限频率 P0-12	0.00Hz	☆	61454
P0-15	载波频率	0.5kHz~16.0kHz	机型确定	☆	61455
P0-16	载波频率随温度调整	0: 否 1: 是	1	☆	61456
P0-17	加速时间 1	0s~65000s (P0-19=0) 0.0s~6500.0s (P0-19=1)	机型确定	☆	61457
P0-18	减速时间 1	0.00s~650.00s (P0-19=2)			61458
P0-19	加减速时间单位	0: 1 秒 1: 0.1 秒 2: 0.01 秒	1	★	61459
P0-21	叠加时辅助频率源偏置频率	0.00Hz~最大频率 P0-10	0.00Hz	☆	61461
P0-22	频率指令分辨率	1: 0.1Hz 2: 0.01Hz 注: 改为 1 可以实现高频率输出	2	★	61462
P0-23	数字设定频率停机记忆	0: 不记忆 1: 记忆	1	☆	61463
P0-24	保留	-	1	☆	61464
P0-25	加减速时间基准频率	0: 最大频率 (P0-10) 1: 设定频	0	★	61465
P0-26	运行时频率指令 UP/DOWN 基准	0: 运行频率 1: 设定频率	0	★	61466
P0-27	命令源捆绑频率源	个位: 操作面板命令绑定频率源选择 0: 无绑定 1: 数字设定频率 2: AI1 3: AI2 4: AI3 外引键盘电位器 5: HDI 脉冲设定 (X5) 6: 多段速 7: 简易 PLC 8: PID 9: 通讯给定 十位: 端子命令绑定频率源选择 百位: 通讯命令绑定频率源选择 千位: 自动运行绑定频率源选择	0000	☆	61467
P0-29	应用宏	设定范围: 0~65535 10000: 功能码恢复出厂设置宏 1: 变频单泵恒压力供水宏 2: 一拖三恒压力供水宏(1 变 2 工) 3: 一拖五恒压力供水宏(1 变 4 工) 7: 消防巡检供水宏 11: 数控机床 100Hz 宏 1 12: 数控机床 100Hz 宏 2	0	☆	61469

		17: 主轴雕刻 300Hz 宏 1(直线多段) 18: 主轴雕刻 300Hz 宏 2(多点多段) 19: 主轴雕刻 300Hz 宏 3(17+休眠) 20: 主轴雕刻 300Hz 宏 4(18+休眠) 21: 主轴雕刻 400Hz 宏 1 22: 主轴雕刻 400Hz 宏 2 24: 主轴雕刻 400Hz 宏 4(22+休眠) 30: 主轴雕刻 600Hz 宏 4(多点+休眠) 注 1: 选择宏编号前, 先执行 P0-29 恢复出厂值, 再选择宏编号。 注 2: 一拖多供水详见 b0 参数组			
<b>P1 组 电机参数</b>					
P1-00	电机类型选择	0: 普通异步电机 1: 变频异步电机 2: 永磁同步电机 (另建说明书)	0	★	61696
P1-01	电机额定功率	0.1~1000KW	机型确定	★	61697
P1-02	电机额定电压	1~380V	机型确定	★	61698
P1-03	电机额定电流	0.01~100.00A	机型确定	★	61699
P1-04	电机额定频率	0.01Hz~最大频率	机型确定	★	61700
P1-05	电机额定转速	1~65535rpm	机型确定	★	61701
P1-10	异步电机空载电流	0.01~P1-03	调谐参数	★	61706
P1-37	调谐选择	0: 无操作 1: 异步机静止调谐 2: 异步机完整调谐 3: 静止调谐 2	0	★	61733
<b>P2 组 矢量参数</b>					
功能代码	名称	设定范围	出厂值	属性	DEC 地址
P2-00	速度环比例增益 1	1~100	30	☆	61952
P2-01	速度环积分时间 1	0.01~10.00s	0.50s	☆	61953
P2-02	切换频率 1	0.00~P2-05	5.00Hz	☆	61954
P2-03	速度环比例增益 2	1~100	20	☆	61955
P2-04	速度环积分时间 2	0.01s~10.00s	1.00s	☆	61956
P2-05	切换频率 2	P2-02~最大频率	10.00Hz	☆	61957
P2-06	矢量控制转差增益	50~200%	150%	☆	61958
P2-07	速度环滤波时间常数	0.000~0.100s	0.000s	☆	61959
P2-08	矢量控制过励磁增益	0~200	64	☆	61960
P2-09	速度控制方式下转矩上限源	0: 功能码 P2-10 设定 1: AI1 2: AI2 3: 键盘电位器 4: PULSE 脉冲设定 5: 通讯给定 6: MIN (AI1,AI2) 7: MAX (AI1,AI2) 1-7 选项的满量程对应 P2-10	0	☆	61961
P2-10	速度控制方式下转矩上限数字设定	0.0%~200.0%	150.0%	☆	61962
P2-13	励磁调节比例增益	0~60000	2000	☆	61965

P2-14	励磁调节积分增益	0~60000	1300	☆	61966
P2-15	转矩调节比例增益	0~60000	2000	☆	61967
P2-16	转矩调节积分增益	0~60000	1300	☆	61968
P2-17	速度环积分属性	个位：积分分离 0：无效 1：有效	0	☆	61969
<b>P3 组 V/F 控制参数</b>					
P3-00	VF 曲线设定	0：直线 V/F 1：多点 V/F 2：平方 V/F 3：1.2 次方 V/F 4：1.4 次方 V/F 6：1.6 次方 V/F 8：1.8 次方 V/F 9：保留 10：VF 完全分离 11：VF 半分离	0	★	62208
P3-01	转矩提升	0.0%：（自动转矩提升） 0.1~30.0%	机型确定	☆	62209
P3-02	转矩提升截止频率	0.00Hz~最大频率	50.00Hz	★	62210
P3-03	多点 VF 频率点 1	0.00Hz~P3-05	0.00Hz	★	62211
P3-04	多点 VF 电压点 1	0.0%~100.0%	0.0%	★	62212
P3-05	多点 VF 频率点 2	P3-03~P3-07	0.00Hz	★	62213
P3-06	多点 VF 电压点 2	0.0%~100.0%	0.0%	★	62214
P3-07	多点 VF 频率点 3	P3-05~电机额定频率（P1-04）	0.00Hz	★	62215
P3-08	多点 VF 电压点 3	0.0%~100.0%	0.0%	★	62216
P3-09	VF 转差补偿增益	0.0%~200.0%	0.0%	☆	62217
P3-10	VF 过励磁增益	0~200	64	☆	62218
P3-11	VF 振荡抑制增益	0~100	机型确定	☆	62219
<b>P4 组 输入端子</b>					
功能代码	名称	设定范围	出厂值	属性	DEC 地址
P4-00	X1 端子功能选择	0：无功能 1：正转运行（FWD） 2：反转运行（REV） 3：三线式运行控制 4：正转点动（FJOG） 5：反转点动（RJOG） 6：端子 UP 7：端子 DOWN	01	★	62464
P4-01	X2 端子功能选择	8：自由停车 9：故障复位（RESET） 10：运行暂停 11：外部故障常开输入 12：多段指令端子 1 13：多段指令端子 2 14：多段指令端子 3	02	★	62465

P4-02	X3 端子功能选择	15: 多段指令端子 4 16: 加减速时间选择端子 1 17: 加减速时间选择端子 2 18: 频率源切换 19: UP/DOWN 设定清零(端子/键盘) 20: 运行命令切换端子 1 21: 加减速禁止 22: PID 暂停		04	★	62466
P4-03	X4 端子功能选择	23: PLC 状态复位 24: 摆频暂停 25: 计数器输入 26: 计数器复位 27: 长度计数输入 28: 长度复位 29: 转矩控制禁止		09	★	62467
P4-04	X5 端子功能选择	30: HDI 脉冲频率输入(X5) 31: 保留 32: 立即直流制动 33: 外部故障常闭输入 34: 频率修改使能 35: PID 作用方向取反 36: 外部停车端子 1 37: 运行命令切换端子 2		12	★	62468
P4-05	X6 端子功能选择	38: PID 积分暂停 39: 频率源 X 与预置频率切换 40: 频率源 Y 与预置频率切换 43: PID 参数切换 44: 用户自定义故障 1 45: 用户自定义故障 2 46: 速度控制/转矩控制切换		00	★	62469
P4-06	X7 端子功能选择	47: 紧急停车 48: 外部停车端子 2 49: 减速直流制动 50: 本次运行时间清零 51: 两线式和三线式切换 52: 禁止反转 53: 单端子 UP/DOWN 使能, 频率源切换 (同功能 18) 54: 端子激活 UP 不激活为 DOWN		00	★	62470
功能代码	名称	设定范围		出厂值	属性	DEC 地址
P4-10	X 端子滤波时间	0.000s~1.000s		0.010s	☆	62474
P4-11	端子命令方式	0: 两线式 1 1: 两线式 2	2: 三线式 1 3: 三线式 2	0	★	62475
P4-12	端子 UP/DOWN 变化率	0.001Hz/s~65.535Hz/s		1.00Hz/s	☆	62476
P4-13	AI 曲线 1 最小输入	0.00V~P4-15		0.00V	☆	62477
P4-14	AI 曲线 1 最小输入对应设定	-100.0%~+100.0%		0.0%	☆	62478
P4-15	AI 曲线 1 最大输入	P4-13~+10.00V		10.00V	☆	62479
P4-16	AI 曲线 1 最大输入对应设定	-100.0%~+100.0%		100.0%	☆	62480
P4-17	AI1 滤波时间	0.00s~10.00s		0.10s	☆	62481
P4-18	AI 曲线 2 最小输入	0.00V~P4-20		0.00V	☆	62482
P4-19	AI 曲线 2 最小输入对应设定	-100.0%~+100.0%		0.0%	☆	62483
P4-20	AI 曲线 2 最大输入	P4-18~+10.00V		10.00V	☆	62484

P4-21	AI 曲线 2 最大输入对应设定	-100.0%~+100.0%	100.0%	☆	62485
P4-22	AI2 滤波时间	0.00s~10.00s	0.10s	☆	62486
P4-23	AI 曲线 3 最小输入	0.00V~P4-25	0.00V	☆	62482
P4-24	AI 曲线 3 最小输入对应设定	-100.0%~+100.0%	0.0%	☆	62483
P4-25	AI 曲线 3 最大输入	P4-23~+10.00V	10.00V	☆	62484
P4-26	AI 曲线 3 最大输入对应设定	-100.0%~+100.0%	100.0%	☆	62485
P4-27	AI3 滤波时间	0.00s~10.00s	0.10s	☆	62486
P4-28	HDI 脉冲最小输入	0.00kHz~P4-30	0.00kHz	☆	62492
P4-29	HDI 脉冲最小输入对应设定	-100.0%~100.0%	0.0%	☆	62493
P4-30	HDI 脉冲最大输入	P4-28~50.00kHz	50.00kHz	☆	62494
P4-31	HDI 脉冲最大输入设定	-100.0%~100.0%	100.0%	☆	62495
P4-32	HDI 脉冲滤波时间	0.00s~10.00s	0.10s	☆	62496
P4-33	AI 曲线选择	个位: AI1 曲线选择 1: 曲线 1(2 点, P4-13~P4-16) 2: 曲线 2(2 点, P4-18~P4-21) 3: 曲线 3(2 点, P4-23~P4-26) 十位: AI2 曲线选择, 同上 百位: AI3 曲线选择, 同上	321	☆	62497
P4-34	AI 低于最小输入设定选择	个位:AI1 低于最小输入设定选择 0: 对应最小输入设定 1: 0.0% 十位: AI2 低于最小输入设定选择, 同上 百位: AI3 低于最小输入设定选择, 同上	000	☆	62498
P4-35	X 端子有效模式选择 1	0: 高电平有效 1: 低电平有效 个位: X1 十位: X2 百位: X3 千位: X4 万位: X5	000	★	62499
功能代码	名称	设定范围	出厂值	属性	DEC 地址
P4-37	AI 输入电压/电流选择	个位: AI1 十位: AI2 0: 电压输入 1: 电流输入	10	★	62501
P4-38	X1 导通延迟时间	0.0s~6553.5s	0.0S	★	62502
P4-39	X2 导通延迟时间	0.0s~6553.5s	0.0S	★	62503
P4-40	X3 导通延迟时间	0.0s~6553.5s	0.0S	★	62504
P4-41	X4 导通延迟时间	0.0s~6553.5s	0.0S	★	62505
P4-42	X5 导通延迟时间	0.0s~6553.5s	0.0S	★	62506
P4-43	X6 导通延迟时间	0.0s~6553.5s	0.0S	★	62507
P4-44	X7 导通延迟时间	0.0s~6553.5s	0.0S	★	62508
P4-48	X1 断开延迟时间	0.0s~6553.5s	0.0S	★	62512
P4-49	X2 断开延迟时间	0.0s~6553.5s	0.0S	★	62513
P4-50	X3 断开延迟时间	0.0s~6553.5s	0.0S	★	62514
P4-51	X4 断开延迟时间	0.0s~6553.5s	0.0S	★	62515
P4-52	X5 断开延迟时间	0.0s~6553.5s	0.0S	★	62516
P4-53	X6 断开延迟时间	0.0s~6553.5s	0.0S	★	62517
P4-54	X7 断开延迟时间	0.0s~6553.5s	0.0S	★	62518



P4-58	频率 UP/DOWN 自动清零模式	0: 无自动清零功能 1: 点动时清零 2: 故障时清零 3: 反转时清零	0	★	62522
P5 组 输出端子					
P5-00	HDO 端子输出模式选择	0: 高速脉冲输出 (HDO) 1: 端子开关量输出 (FMR)	0	☆	62720
P5-01	HDO 端子开关量 输出功能选择 (FMR)	0: 无输出 1: 变频器运行中 2: 故障输出 (故障停机) 3: 频率水平检测 FDT1 输出 4: 频率到达 5: 零速运行中 (停机时不输出) 6: 电机过载预警 7: 变频器过载预警 8: 设定记数值到达 9: 指定记数值到达	0	☆	62721
P5-02	继电器 RY1 功能选择 (K1A-K1B-K1C)	11: PLC 循环完成 12: 累计运行时间到达 13: 频率限定中 14: 转矩限定中 15: 运行准备就绪 16: AI1>AI2 17: 上限频率到达 18: 下限频率到达 (运行有关) 19: 欠压状态输出 20: 通讯设定	2	☆	62722
P5-03	继电器 RY2 功能选择 (K2A-K2B-K2C)	23: 零速运行中 2 (停机时也输出) 24: 累计上电时间到达 25: 频率水平检测 FDT2 输出 26: 频率 1 到达输出 27: 频率 2 到达输出 28: 电流 1 到达输出 29: 电流 2 到达输出 30: 定时到达输出 31: AI1 输入超限 32: 掉载中	0	☆	62723
P5-04	Y1 输出功能选择	33: 反向运行中 34: 零电流状态 35: 模块温度到达 36: 输出电流超限 37: 下限频率到达 (停机也输出) 38: 告警输出 (继续运行) 40: 本次运行时间到达 41: 故障输出(为自由停机的故障且欠压不输出) 42: 频率 1 <= 运行频率 <= 频率 2 43: 频率 1 >= 运行频率 >= 频率 2 44: 频率 1 <= 设定频率 <= 频率 2 45: 频率 1 >= 设定频率 >= 频率 2 46: 联动 X1 端子输出 47: 联动 X2 端子输出 48: 联动 X3 端子输出	1	☆	62724

		49: 联动 X4 端子输出 50: 辅助电机水泵 1 51: 辅助电机水泵 2 52: 辅助电机水泵 3 53: 辅助电机水泵 4 54: 休眠中			
P5-06	HDO 高速脉冲输出功能选择	0: 运行频率 1: 设定频率 2: 输出电流 3: 输出转矩 4: 输出功率 5: 输出电压 6: HDI 脉冲输入 (100.%对应 100.0kHz)	0	☆	62726
P5-07	AO1 输出功能选择	7: AI1 8: AI2 9: AI3 11: 记数值 12: 通讯设定 13: 电机转速 14: 输出电流(100.0%对应 1000.0A) 15: 输出电压(100.0%对应 1000.0V) 16: 保留 17: 变频器输出转矩	0	☆	62727
P5-08	AO2 输出功能选择		0	☆	62728
P5-09	HDO 输出最大频率	0.01kHz~50.00kHz	50.00kHz	☆	62729
P5-10	AO1 零偏系数	-100.0%~+100.0%	0.0%	☆	62730
P5-11	AO1 增益	-10.00~+10.00	1.00	☆	62731
P5-12	AO2 零偏系数	-100.0%~+100.0%	0.0%	☆	62732
P5-13	AO2 增益	-10.00~+10.00	1.00	☆	62733
P5-17	FMR 延迟延迟时间	0.0s~6553.5s	0.0s	☆	62737
P5-18	RY1 延迟闭合时间	0.0s~6553.5s	0.0s	☆	62738
P5-19	RY2 延迟闭合时间	0.0s~6553.5s	0.0s	☆	62739
P5-20	Y1 延迟闭合时间	0.0s~6553.5s	0.0s	☆	62740
P5-21	保留	-	-	-	62741
P5-22	Y 端子输出有效状态选择	0: 正逻辑 1: 反逻辑 个位: HDO 端子 十位: RY1 百位: RY2 千位: Y1 万位: 保留	00000	☆	62742
P5-23	AO 电流输出选择	个位: AO1 十位: AO2 0: 0~20 mA 1: 4~20mA	00	☆	62743
P5-24	FMR 延迟断开时间	0.0s~6553.5s	0.0s	☆	62744
P5-25	RY1 延迟断开时间	0.0s~6553.5s	0.0s	☆	62745
P5-26	RY2 延迟断开时间	0.0s~6553.5s	0.0s	☆	62746
P5-27	Y1 延迟断开时间	0.0s~6553.5s	0.0s	☆	62747

功能代码	名称	设定范围	出厂值	属性	DEC地址
<b>P6 组 启停控制</b>					
P6-00	启动方式	0: 直接启动 1: 速度跟踪再启动 2: 预励磁启动 (交流异步机)	0	☆	62976
P6-01	转速追踪方式	0: 从停机频率开始 1: 从零速开始 2: 从最大频率开始	0	★	62977
P6-02	转速跟踪快慢	1~100	20	☆	62978
P6-03	启动频率	0 ~ P0-08	0.00Hz	☆	62979
P6-04	启动频率保持时间	0.0s~100.0s	0.0s	★	62980
P6-05	启动直流制动电流/ 预励磁电流	0%~100%	0%	★	62981
P6-06	启动直流制动时间/ 预励磁时间	0.0s~100.0s	0.0s	★	62982
P6-07	加减速方式	0: 直线加减速 1: S 曲线加减速 A 2: S 曲线加减速 B	0	★	62983
P6-08	S 曲线开始段时间比例	0.0%~ (100.0%-P6-09)	30.0%	★	62984
P6-09	S 曲线结束段时间比例	0.0%~ (100.0%-P6-08)	30.0%	☆	62985
P6-10	停机方式	0: 减速停车 1: 自由停车	0	☆	62986
P6-11	停机直流制动起始频率	0.00Hz~最大频率	0.00Hz	☆	62987
P6-12	停机直流制动等待时间	0.0s~100.0s	0.0s	☆	62988
P6-13	停机直流制动电流	0%~100%	0%	☆	62989
P6-14	停机直流制动时间	0.0s~100.0s	0.0s	☆	62990
P6-15	制动使用率	0%~100%	100%	☆	62991
<b>P7 组 键盘与显示</b>					
功能代码	名称	设定范围	出厂值	属性	DEC地址
P7-00	显示功能扩展 1	个位: 电源电压监视方式 0: 直流母线电压 1: 输入交流电压 (前带 U 字母)	00000	☆	63232
P7-01	MF.K 键功能选择	0: MF.K 无效 1: 操作面板命令通道与远程命令通道 (端子命令通道或通讯命令通道)切换 2: 正反切换 3: 正转点动 4: 反转点动	0	☆	63233
P7-02	STOP/RESET 键功能	0: 只在键盘操作方式下, STOP/RES 键停机功能有效 1: 在任何操作方式下, STOP/RES 键停机功能均有效	1	☆	63234
P7-03	LED 运行显示参数 1	0000~FFFF Bit00: 运行频率 1 (Hz) Bit01: 设定频率 (Hz) Bit02: 母线电压 (V) Bit03: 输出电压 (V) Bit04: 输出电流 (A)	001F	☆	63235

		Bit05: 输出功率 (kW) Bit06: 输出转矩 (%) Bit07: X 输入状态 Bit08: Y 输出状态 Bit09: AI1 电压 (V) Bit10: AI2 电压 (V) Bit11: AI3 面板电位器电压 (V) Bit12: 计数值 Bit13: 保留 Bit14: 负载速度显示 Bit15: PID 设定(供水宏显示压力值)				
P7-04	LED 运行显示参数 2	0000~FFFF Bit00: PID 反馈 (供水宏显示压力值) Bit01: PLC 阶段 Bit02: HDI 输入脉冲频率(kHz) Bit03: 运行频率 2 (Hz) Bit04: 剩余运行时间 Bit05: AI1 校正前电压 (V) Bit06: AI2 校正前电压 (V) Bit07: AI3 面板电位器校正前电压(V) Bit08: 线速度 Bit09: 当前上电时间 (Hour) Bit10: 当前运行时间 (Min) Bit11: HDI 输入脉冲频率(Hz) Bit12: 通讯设定值 Bit13: 编码器反馈速度 (Hz) Bit14: 主频率 X 显示 (Hz) Bit15: 辅频率 Y 显示 (Hz)	0000	☆	63236	
P7-05	LED 停机显示参数	0000~FFFF Bit00: 设定频率 (Hz) Bit01: 母线电压 (V) Bit02: X 输入状态 Bit03: Y 输出状态 Bit04: AI1 电压 (V) Bit05: AI2 电压 (V) Bit06: AI3 面板电位器电压 (V) Bit07: 计数值 Bit08: 长度值 Bit09: PLC 阶段 Bit10: 负载速度 Bit11: PID 设定(压力) Bit12: HDI 输入脉冲频率(kHz) Bit13: PID 反馈(压力)	0033	☆	63237	
P7-06	负载速度显示系数	0.0001~6.5000	1.0000	☆	63238	
P7-07	逆变器模块散热器温度	0.0℃~100.0℃	-	●	63239	
P7-09	累计运行时间	0h~65535h	-	☆	63241	
P7-12	负载速度显示小数点位数	0: 0 位小数位 1: 1 位小数位	2: 2 位小数位 3: 3 位小数位	1	☆	63244
P7-13	累计上电时间	0~65535h	-	●	63245	
P7-14	累计耗电量	0~65535 度	-	●	63246	
P7-17	数码管 2 停机监视选择	00~99(对应 U0 组参数编号)	02	☆	63249	
P7-18	数码管 2 运行监视选择	00~99(对应 U0 组参数编号)	04	☆	63250	
P8 组 辅助功能						

P8-00	点动运行频率	0.00Hz~最大频率	6.00Hz	☆	63488
P8-01	点动加速时间	0.0s~6500.0s	20.0s	☆	63489
P8-02	点动减速时间	0.0s~6500.0s	20.0s	☆	63490
P8-03	加速时间 2	0.0s~6500.0s	机型确定	☆	63491
P8-04	减速时间 2	0.0s~6500.0s	机型确定	☆	63492
P8-05	加速时间 3	0.0s~6500.0s	机型确定	☆	63493
P8-06	减速时间 3	0.0s~6500.0s	机型确定	☆	63494
P8-07	加速时间 4	0.0s~6500.0s	机型确定	☆	63495
P8-08	减速时间 4	0.0s~6500.0s	机型确定	☆	63496
P8-09	跳跃频率 1	0.00Hz~最大频率	0.00Hz	☆	63497
P8-10	跳跃频率 2	0.00Hz~最大频率	0.00Hz	☆	63498
P8-14	设定频率低于下限频率运行模式	0: 以下限频率运行 1: 停机 2: 零速运行	0	☆	63502
P8-15	下垂控制	0.00Hz~10.00Hz	0.00Hz	☆	63503
P8-16	设定累计上电到达时间	0h~65000h	0h	☆	63504
P8-17	设定累计运行到达时间	0h~65000h	0h	☆	63505
功能代码	名称	设定范围	出厂值	属性	DEC地址
P8-18	启动保护选择	0: 不保护 1: 保护	0	☆	63506
P8-19	频率检测值 (FDT1)	0.00Hz~最大频率	50.00Hz	☆	63507
P8-20	频率检测滞后值	0.0%~100.0% (FDT1 电平)	5.0%	☆	63508
P8-21	频率到达检出宽度	0.0%~100.0% (最大频率)	0.0%	☆	63509
P8-25	加速时间 1 与加速时间 2 切换频率点	0.00Hz~最大频率	0.00Hz	☆	63513
P8-26	减速时间 1 与减速时间 2 切换频率点	0.00Hz~最大频率	0.00Hz	☆	63514
P8-27	端子点动优先	0: 无效 1: 有效	0	☆	63515
P8-28	频率检测值 (FDT2)	0.00Hz~最大频率	50.00Hz	☆	63516
P8-29	频率检测滞后值	0.0%~100.0% (FDT2 电平)	5.0%	☆	63517
P8-30	任意到达频率检测值 1	0.00Hz~最大频率	50.00Hz	☆	63518
P8-31	任意到达频率检出宽度 1	0.0%~100.0% (最大频率)	0.0%	☆	63519
P8-32	任意到达频率检测值 2	0.00Hz~最大频率	50.00Hz	☆	63520
P8-33	任意到达频率检出宽度 2	0.0%~100.0% (最大频率)	0.0%	☆	63521
P8-34	零电流检测水平	0.0%~300.0%	5.0%	☆	63522
P8-35	零电流检测延迟时间	0.01s~600.00s	0.10s	☆	63523
P8-36	输出电流超限值	0.0% (不检测)	200.0%	☆	63524
P8-37	输出电流超限检测延迟时间	0.00s~600.00s	0.00s	☆	63525
P8-38	任意到达电流 1	0.0%~300.0% (电机额定电流)	100.0%	☆	63526
P8-39	任意到达电流 1 宽度	0.0%~300.0% (电机额定电流)	0.0%	☆	63527
P8-40	任意到达电流 2	0.0%~300.0% (电机额定电流)	100.0%	☆	63528
P8-41	任意到达电流 2 宽度	0.0%~300.0% (电机额定电流)	0.0%	☆	63529
P8-42	定时功能选择	0: 无效 1: 有效	0	☆	63530
P8-43	定时运行时间选择	0: P8-44 设定 1: AI1 2: AI2 3: AI3 <i>注: 模拟输入量程对应 P8-44</i>	0	☆	63531
P8-44	定时运行时间	0.0Min~6500.0Min	0.0Min	☆	63532
P8-45	AI1 输入电压保护值下限	0.00V~P8-46	3.10V	☆	63533
P8-46	AI1 输入电压保护值上限	P8-45~10.00V	6.80V	☆	63534

P8-47	模块温度到达	0℃~100℃	75℃	☆	63535
P8-48	风扇控制	0: 运行时风扇转 1: 风扇一直转	0	☆	63536
P8-49	唤醒频率	休眠频率(P8-51)~最大频率(P0-10)	0.00Hz	☆	63537
P8-50	唤醒延迟时间	0.0s~6500.0s	0.0s	☆	63538
P8-51	休眠频率	0.00Hz~唤醒频率 (P8-49)	0.00Hz	☆	63539
P8-52	休眠延迟时间	0.0s~6500.0s	0.0s	☆	63540
P8-53	本次运行到达时间设定	0.0Min~6500.0Min	0.0Min	☆	63541
<b>P9 组 故障与保护</b>					
P9-00	电机过载保护选择	0: 禁止 1: 允许	1	☆	63744
P9-01	电机过载保护增益	0.20~10.00	1.00	☆	63745
P9-02	电机过载预警系数	50%~100%	80%	☆	63746
P9-03	过压失速增益	0~100	30	☆	63747
P9-04	过压失速动作电压	200.0~2000.0V 220V: 380V 380V: 760V	机型确定	☆	63748
P9-05	过流失速增益	0~100	20	☆	63749
P9-06	过流失速保护电流	100%~200%	150%	☆	63750
P9-07	上电对地短路保护选择	0: 无效 1: 有效	1	☆	63751
P9-08	能耗制动动作电压	200.0~2000.0V	220V:360V 380V:700V	☆	63752
P9-09	故障自动复位次数	0~20	0	☆	63753
P9-10	故障自动复位期间 故障 DO 动作选择	0: 不动作 1: 动作	0	☆	63754
P9-11	故障自动复位间隔时间	0.1s~100.0s	1.0s	☆	63755
P9-12	输入缺相保护选择	0: 禁止 1: 允许	0	☆	63756
P9-13	输出缺相保护选择	0: 禁止 1: 允许	1	☆	63757
P9-14	第一次故障类型	0: 无故障 1: 保留 2: 加速过电流 3: 减速过电流 4: 恒速过电流 5: 加速过电压 6: 减速过电压 7: 恒速过电压 8: 缓冲电阻过载 9: 欠压 10: 变频器过载 11: 电机过载 12: 输入缺相 13: 输出缺相 14: 模块过热 15: 外部故障 16: 通讯异常 17: 接触器异常 18: 电流检测异常 19: 电机调谐异常 20: 保留 21: 参数读写异常 22: 变频器硬件异常 23: 电机对地短路 24: 保留	--	●	63758
P9-15	第二次故障类型		--	●	63759

P9-16	第三次(最近一次)故障类型	25: 保留 26: 运行时间到达 27: 用户自定义故障 1 28: 用户自定义故障 2 29: 上电时间到达 30: 掉载 31: 运行时 PID 反馈丢失 40: 快速限流超时 41: 运行时切换电机 42: 速度偏差过大 43: 电机超速 45: 保留 51: 保留 70: 缺水压故障 71: 超水压故障	--	●	63760
功能代码	名称	设定范围	出厂值	属性	DEC 地址
P9-17	第三次(最近一次)故障时频率	--	--	●	63761
P9-18	第三次(最近一次)故障时电流	--	--	●	63762
P9-19	第三次(最近一次)故障时 母线电压	--	--	●	63763
P9-20	第三次(最近一次)故障时 输入端子状态	--	--	●	63764
P9-21	第三次(最近一次)故障时 输出端子状态	--	--	●	63765
P9-22	第三次(最近一次)故障时 变频器状态	--	--	●	63766
P9-23	第三次(最近一次)故障时 上电时间	--	--	●	63767
P9-24	第三次(最近一次)故障时 运行时间	--	--	●	63768
P9-27	第二次故障时频率	--	--	●	63771
P9-28	第二次故障时电流	--	--	●	63772
P9-29	第二次故障时母线电压	--	--	●	63773
P9-30	第二次故障时输入端子状态	--	--	●	63774
P9-31	第二次故障时输出端子状态	--	--	●	63775
P9-32	第二次故障时变频器状态	--	--	●	63776
P9-33	第二次故障时上电时间	--	--	●	63777
P9-34	第二次故障时运行时间	--	--	●	63778
P9-37	第一次故障时频率	--	--	●	63781
P9-38	第一次故障时电流	--	--	●	63782
P9-39	第一次故障时母线电压	--	--	●	63783
P9-40	第一次故障时输入端子状态	--	--	●	63784
P9-41	第一次故障时输出端子状态	--	--	●	63785
P9-42	第一次故障时变频器状态	--	--	●	63786
P9-43	第一次故障时上电时间	--	--	●	63787
P9-44	第一次故障时运行时间	--	--	●	63788
P9-47	故障保护动作选择 1	个位: 电机过载 (11) 0: 自由停车 1: 按停机方式停机 2: 继续运行 十位: 输入缺相 (12)	00000	☆	63791

		百位：输出缺相（13） 千位：外部故障（15） 万位：通讯异常（16）			
功能代码	名称	设定范围	出厂值	属性	DEC地址
P9-54	故障时继续运行频率选择	0：以当前的运行频率运行 1：以设定频率运行 2：以上限频率运行 3：以下限频率运行 4：以异常备用频率运行	0	☆	63798
P9-55	异常备用频率	60.0%~100.0% (100.0%对应最大频率 P0-10)	100.0%	☆	63799
P9-59	瞬时停电动作选择	0：无效 1：减速 2：减速停机	0	☆	63803
P9-60	瞬停动作暂停判断电压	P9-62~100.0%	100.0%	☆	63804
P9-61	瞬时停电电压回升判断时间	0.00s~100.00s	0.50s	☆	63805
P9-62	瞬时停电动作判断电压	60.0%~100.0% (标准母线电压)	80.0%	☆	63806
P9-63	掉载保护选择	0：无效 1：有效	0	☆	63807
P9-64	掉载检测水平	0.0~100.0%	10.0%	☆	63808
P9-65	掉载检测时间	0.0~60.0s	1.0s	☆	63809
PA 组 PID 功能					
功能代码	名称	设定范围	出厂值	属性	DEC地址
PA-00	PID 给定源	0：PA-01 设定 1：AI1 2：AI2 3：AI3 外引键盘电位器 4：HDI 输入脉冲设定 (X5) 5：通讯给定 6：多段指令给定 7：由供水组 b0-01 压力给定	0	☆	64000
PA-01	PID 数值给定	0.0~100.0%	50.0%	☆	64001
PA-02	PID 反馈源	0：AI1 1：AI2 2：AI3 外引键盘电位器 3：AI1-AI2 4：HDI 输入脉冲设定 (X5) 5：通讯给定 6：AI1+AI2 7：MAX ( AI1 ,  AI2 ) 8：MIN ( AI1 ,  AI2 )	0	☆	64002
PA-03	PID 作用方向	0：正作用 1：反作用	0	☆	64003
PA-04	PID 给定反馈量程	0~65535	1000	☆	64004
PA-05	比例增益 KP1	0.0~100.0	20.0	☆	64005
PA-06	积分时间 Ti1	0.01~10.00s	2.00s	☆	64006
PA-07	微分时间 Td1	0.000~10.000s	0.000s	☆	64007
PA-08	PID 反转截止频率	0.00~最大频率	2.00Hz	☆	64008
PA-09	PID 偏差极限	0.0~100.0%	0.0%	☆	64009
PA-10	PID 微分限幅	0.00~100.00%	0.10%	☆	64010



PA-11	PID 给定变化时间	0.00~650.00s	0.00s	☆	64011
PA-12	PID 反馈滤波时间	0.00~60.00s	0.00s	☆	64012
PA-13	PID 输出滤波时间	0.00~60.00s	0.00s	☆	64013
PA-15	比例增益 KP2	0.0~100.0	20.0	☆	64015
PA-16	积分时间 Ti2	0.01s~10.00s	2.00s	☆	64016
PA-17	微分时间 Td2	0.000s~10.000s	0.000s	☆	64017
PA-18	PID 参数切换条件	0: 不切换 1: 通过 X 端子切换 2: 根据偏差自动切换	0	☆	64018
PA-19	PID 参数切换偏差 1	0.0%~PA-20	20.0%	☆	64019
PA-20	PID 参数切换偏差 2	PA-19~100.0%	80.0%	☆	64020
PA-21	PID 初值	0.0~100.0%	0.0%	☆	64021
PA-22	PID 初值保持时间	0.00~650.00s	0.00s	☆	64022
PA-23	两次输出偏差正向最大值	0.00~100.00%	1.00%	☆	64023
PA-24	两次输出偏差反向最大值	0.00~100.00%	1.00%	☆	64024
PA-25	PID 积分属性	个位: 积分分离 0: 无效 1: 有效 十位: 输出到限值后是否停止积分 0: 继续积分 1: 停止积分	00	☆	64025
PA-26	PID 反馈丢失检测值	0.0%: 不判断反馈丢失 0.1~100.0%	0.0%	☆	64026
PA-27	PID 反馈丢失检测时间	0.0s~20.0s	0.0s	☆	64027
PA-28	PID 停机运算	0: 停机不运算 1: 停机时运算	1	☆	64028
<b>Pb 组 摆频、定长和计数</b>					
Pb-00	摆频设定方式	0: 相对于中心频率 1: 相对于最大频率	0	☆	64256
Pb-01	摆频幅度	0.0~100.0%	0.0%	☆	64257
Pb-02	突跳频率幅度	0.0~50.0%	0.0%	☆	64258
Pb-03	摆频周期	0.1~3000.0s	10.0s	☆	64259
Pb-04	摆频的三角波上升时间	0.1~100.0%	50.0%	☆	64260
Pb-05	设定长度	0~65535m	1000m	☆	64261
Pb-06	实际长度	0~65535m	0m	☆	64262
Pb-07	每米脉冲数	0.1~6553.5	100.0	☆	64263
Pb-08	设定计数值	1~65535	1000	☆	64264
Pb-09	指定计数值	1~65535	1000	☆	64265
<b>Pc 组 多段指令和简易 PLC</b>					
PC-00	多段指令 0	-100.0%~100.0%	0.0%	☆	64512
PC-01	多段指令 1	-100.0%~100.0%	0.0%	☆	64513
PC-02	多段指令 2	-100.0%~100.0%	0.0%	☆	64514
PC-03	多段指令 3	-100.0%~100.0%	0.0%	☆	64515
PC-04	多段指令 4	-100.0%~100.0%	0.0%	☆	64516
PC-05	多段指令 5	-100.0%~100.0%	0.0%	☆	64517
PC-06	多段指令 6	-100.0%~100.0%	0.0%	☆	64518
PC-07	多段指令 7	-100.0%~100.0%	0.0%	☆	64519
PC-16	简易 PLC 运行方式	0: 单次运行结束停机 1: 单次运行结束保持终值 2: 一直循环	0	☆	64528
PC-17	易 PLC 掉电记忆选择	个位: 掉电记忆选择 0: 掉电不记忆 1: 掉电记忆	00	☆	64529

		十位: 停机记忆选择 0: 停机不记忆 1: 停机记忆			
PC-18	简易 PLC0 段运行时间	0.0s (h) ~6553.5s (h)	0.0s(h)	☆	64530
PC-19	简易 PLC0 段 加减速时间选择	0~3	0	☆	64531
PC-20	简易 PLC1 段运行时间	0.0s (h) ~6553.5s (h)	0.0s(h)	☆	64532
PC-21	简易 PLC1 段 加减速时间选择	0~3	0	☆	64533
PC-22	简易 PLC2 段运行时间	0.0s (h) ~6553.5s (h)	0.0s(h)	☆	64534
PC-23	简易 PLC2 段 加减速时间选择	0~3	0	☆	64535
PC-24	简易 PLC3 段运行时间	0.0s (h) ~6553.5s (h)	0.0s(h)	☆	64536
PC-25	简易 PLC3 段 加减速时间选择	0~3	0	☆	64537
PC-26	简易 PLC4 段运行时间	0.0s (h) ~6553.5s (h)	0.0s(h)	☆	64538
PC-27	简易 PLC4 段 加减速时间选择	0~3	0	☆	64539
PC-28	简易 PLC5 段运行时间	0.0s (h) ~6553.5s (h)	0.0s(h)	☆	64540
PC-29	简易 PLC5 段 加减速时间选择	0~3	0	☆	64541
功能 代码	名称	设定范围	出厂值	属性	DEC 地址
PC-30	简易 PLC6 段运行时间	0.0s (h) ~6553.5s (h)	0.0s(h)	☆	64542
PC-31	简易 PLC6 段 加减速时间选择	0~3	0	☆	64543
PC-32	简易 PLC7 段运行时间	0.0s (h) ~6553.5s (h)	0.0s(h)	☆	64544
PC-33	简易 PLC7 段 加减速时间选择	0~3	0	☆	64545
PC-50	简易 PLC 运行 时间单位	0: s (秒) 1: h (小时)	0	☆	64562
PC-51	多段指令 0 给定方式	0: 功能码 PC-00 给定 1: AI1 2: AI2 3: AI3 外引键盘电位器 4: HDI 输入脉冲 5: PID 6: 预置频率 (P0-08) 给定, UP/DOWN 可修改	0	☆	64563
<b>Pd 组 通讯参数</b>					
Pd-00	波特率	0: 300BPS 1: 600BPS 2: 1200BPS 3: 2400BPS 4: 4800BPS	5: 9600BPS 6: 19200BPS 7: 38400BPS 8: 57600BPS	5	☆ 64768
Pd-01	数据格式	0: 无校验 (8-N-2) 1: 偶校验 (8-E-1) 2: 奇校验 (8-O-1) 3: 无校验 (8-N-1)		3	☆ 64769
Pd-02	本机地址	1~247		1	☆ 64770
Pd-03	应答延迟	0~20ms		2	☆ 64771
Pd-04	通讯超时时间	0.0(无效), 0.1s~60.0s		0.0	☆ 64772

Pd-05	数据传送格式选择	1: 标准的 MODBUS 协议	1	☆	64773
Pd-06	通讯读取电流分辨率	0: 0.01A 1: 0.1A	0	☆	64774
Pd-07	保留	-	0	☆	64775
PP 组 功能码管理					
PP-00	用户密码	0~65535	00000	☆	7936
PP-01	参数初始化	0: 无操作 01: 恢复出厂参数, 不包括电机参数 02: 清除记录信息 03: 恢复出厂参数, 包括电机参数 04: 保留 10: 切换至 60HZ 模式	000	★	7937
PP-02	功能参数组显示选择	个位: U 组显示选择 十位: A 组显示选择 百位: b 组显示选择 0: 不显示 1: 显示	111	★	7938
PP-04	功能码修改属性	0: 可修改 1: 不可修改	0	☆	7940
A0 组 转矩控制参数					
A0-00	速度/转矩选择	0: 速度控制 1: 转矩控制	0	☆	40960
A0-01	转矩设定源	0: A0-03 设定 1: AI1 设定 2: AI2 设定 3: AI3 键盘电位器设定 4: HDI 高速脉冲设定 5: 通讯设定 6: MIN(AI1,AI2) 7: MAX(AI1,AI2) 注: 1-7 满量程对应 A0-03 数字设定	0	★	40961
A0-02	保留	-	-	-	-
A0-03	转矩数字设定	-200.0%~200.0%	150.0%	☆	40963
A0-04	保留	-	-	-	-
A0-05	转矩正向最大频率	0.00Hz~最大频率(P0-10)	50.00Hz	☆	40965
A0-06	转矩反向最大频率	0.00Hz~最大频率(P0-10)	50.00Hz	☆	40966
A0-07	矩转加速时间	0~655.35s	0.00s	☆	40967
A0-08	矩转减速时间	0~655.35s	0.00s	☆	40968
A5 组 控制优化参数					
A5-00	DPWM 切换上限频率	0.00Hz~15.00Hz	12.00Hz	☆	42240
A5-01	PWM 调制方式	0: 异步调制 1: 同步调制	0	☆	42241
A5-02	死区补偿模式选择	0: 不补偿 1: 补偿模式 1 2: 补偿模式 2	1	☆	42242
A5-03	随机 PWM 深度	0: 随机 PWM 无效 1~10: PWM 载频随机深度	0	☆	42243
A5-04	快速限流使能	0: 不使能 1: 使能	1	☆	42244
A5-05	电流检测补偿	0~100	5	☆	42245
A5-06	欠压点设置	100.0~2000.0V	机型定	☆	42246
A5-07	SVC 优化模式选择	0: 不优化 1: 优化模式 1 2: 优化模式 2	1	☆	42247
A5-08	死区时间调整	100~200%	150%	☆	42248

A5-09	过压点设定	200.0-2500.0V	机型定	★	42249
<b>b0 组 智能恒压供水参数表</b>					
功能代码	名称	设定范围	出厂值	属性	DEC地址
b0-00	压力传感器量程	0~99.99Bar (kg)	10.00	☆	45056
b0-01	目标压力数字给定 注: 目标压力由 PA-01 选定	0~99.99Bar (kg)	5.00	☆	45057
b0-02	休眠压力	0~150.0% (以目标压力比列联动) 注:最大值受(b0-00/b0-01)*100%限制	100.0%	☆	45058
b0-03	唤醒压力	0~100.0% (以目标压力比列联动)	95.0%	☆	45059
b0-04	压力稳定偏差量	0~100.0% (以目标压力比列联动)	2.0%	☆	45060
b0-05	休眠延时	0~6553.5s (0: 关闭休眠)	20.0s	☆	45061
b0-06	唤醒延时	0~6553.5s	0.0s	☆	45062
b0-07	压力上限保护值	0~200.0% (以目标压力比列联动)	120.0%	☆	45063
b0-08	压力上限保护停机延时	0~6553.5s (0: 关闭检测)	0.0s	☆	45064
b0-09	恒压强制休眠延时	0~6553.5s (0: 关闭检测)	0.0s	☆	45065
b0-10	辅泵数量设定	0~4 (0: 关闭一拖多)	0	☆	45066
b0-11	加辅泵压力容差	0~100.0% (以目标压力比列联动)	5.0%	☆	45067
b0-12	加辅泵延时	0~6553.5s	30.0s	☆	45068
b0-13	减辅泵压力容差	0~100.0% (以目标压力比列联动)	5.0%	☆	45069
b0-14	减辅泵延时	0~6553.5s	30.0s	☆	45070
b0-15	压力上限紧急减辅泵延时 (抢占 b0-14 的正常减泵时间)	0~6553.5s	3.0s	☆	45071
b0-18	休眠方式选择	0: 关闭休眠 1: 压力休眠(反馈压力 ≥ b0-02) 2: 频率休眠(输出频率 ≤ b0-19) 3: 休眠压力(b0-02)+休眠频率(b0-19)	1	★	45074
b0-19	休眠侦测频率	0.00Hz~最大频率(P0-10) 注: 仅对 b0-18=2 有效	20.00Hz	☆	45075
b0-20	压力保护故障选择	00~11 个位: 超压力上限保护(b0-07) 十位: 缺水欠压力保护(b0-16) 0: 不报故障 1: 报故障 注: 欠压故障 Err70,超压故障 Err71	00	★	45076
b0-21	休眠停机方式	0: 减速停机 1: 自由停车	0	★	45077
<b>U0 组 参数监视组</b>					
功能代码	名称	设定范围	出厂值	属性	DEC地址
U0-00	运行频率 (Hz)	--	0.01Hz	●	28672
U0-01	设定频率 (Hz)	--	0.01Hz	●	28673
U0-02	母线电压 (V)	--	0.1V	●	28674
U0-03	输出电压 (V)	--	1V	●	28675
U0-04	输出电流 (A)	--	0.01A	●	28676
U0-05	输出功率 (kW)	--	0.1kW	●	28677
U0-06	输出转矩 (%)	--	0.1%	●	28678

U0-07	X 输入状态	--	1	●	28679
U0-08	Y 输出状态	--	1	●	28680
U0-09	AI1 电压 (V)	--	0.01V	●	28681
U0-10	AI2 电压 (V)	--	0.01V	●	28682
U0-11	AI3 面板电位器电压	--	0.01V	●	28683
U0-12	计数值	--	1	●	28684
U0-13	长度值	--	1	●	28685
U0-14	负载速度显示	--	1	●	28686
U0-15	PID 设定(无量纲) PID 设定压力值 (供水激活)	--	1 0.01kg	●	28687
U0-16	PID 反馈(无量纲) PID 反馈压力值 (供水激活)	--	1 0.01kg	●	28688
U0-17	PLC 阶段	--	1	●	28689
U0-18	HDI 输入脉冲频率(Hz)	--	0.01kHz	●	28690
U0-19	反馈速度(单位 0.1Hz)	--	0.1Hz	●	28691
U0-20	剩余运行时间	--	0.1Min	●	28692
U0-21	AI1 校正前电压	--	0.001V	●	28693
U0-22	AI2 校正前电压	--	0.001V	●	28694
U0-23	面板电位器校正前电压	--	0.001V	●	28695
U0-24	线速度	--	1m/Min	●	28696
U0-25	当前上电时间	--	1Min	●	28697
U0-26	当前运行时间	--	0.1Min	●	28698
U0-27	HDI 输入脉冲频率	--	1Hz	●	28699
U0-28	通讯设定值	--	0.01%	●	28700
U0-30	主频率 X 显示	--	0.01Hz	●	28702
U0-31	辅频率 Y 显示	--	0.01Hz	●	28703
U0-32	查看任意内存地址值	--	1	●	28704
U0-35	目标转矩 (%)	--	0.1%	●	28707
U0-36	当前工作辅助泵数量	--	0	●	28708
U0-37	功率因素角度	--	0.1°	●	28709
U0-39	保留	--	1V	●	28711
U0-40	保留	--	1V	●	28712
U0-41	X 输入状态直观显示	--	1	●	28713
U0-42	Y 输入状态直观显示	--	1	●	28714
U0-43	X 功能状态直观显示 1	--	1	●	28715
U0-44	X 功能状态直观显示 2	--	1	●	28716

U0-45	故障信息	--	1	●	28717
U0-59	设定频率 (%)	--	0.01%	●	28731
U0-60	运行频率 (%)	--	0.01%	●	28732
U0-61	变频器状态	--	1	●	28733
U0-62	当前故障编码	--	1	●	28734
U0-65	转矩上限	--	0.1%	●	28737
U0-66	U 相电流显示(A)	--	0.01A	●	28738
U0-67	V 相电流显示(A)	--	0.01A	●	28739
U0-68	W 相电流显示(A)	--	0.01A	●	28740

## 第五章 故障诊断及对策

### 5.1 故障报警及对策

AC 变频器共有 24 项警示信息及保护功能，一旦故障发生，保护功能动作，变频器停止输出，变频器故障继电器接点动作，并在变频器显示面板上显示故障代码。用户在寻求服务之前，可以先按本节提示进行自查，分析故障原因，找出解决方法。如果属于虚线框内所述原因，请寻求服务，与您所购变频器的代理商或直接与我公司联系。

21 项警示信息中 Err22 为硬件过流或过压信号，大部分情况下硬件过压故障造成 Err22 报警。

故障代码掉电可以记录于 P9-14,P9-15,P9-16，可以配合 P9-17~P9-44 详细记录便于故障排查。

故障名称	故障代码	故障原因排查	故障处理对策
逆变单元保护	Err01	<ol style="list-style-type: none"> <li>1、变频器输出回路短路</li> <li>2、电机和变频器接线过长</li> <li>3、模块过热</li> <li>4、变频器内部接线松动</li> <li>5、主控板异常</li> <li>6、驱动板异常</li> <li>7、逆变模块异常</li> </ol>	<ol style="list-style-type: none"> <li>1、排除外围故障</li> <li>2、加装电抗器或输出滤波器</li> <li>3、检查风道是否堵塞、风扇是否正常工作并排除存在问题</li> <li>4、插好所有连接线</li> <li>5、寻求技术支持</li> <li>6、寻求技术支持</li> <li>7、寻求技术支持</li> </ol>
加速过电流	Err02	<ol style="list-style-type: none"> <li>1、变频器输出回路存在接地或短路</li> <li>2、控制方式为矢量且没有进行参数辨识</li> <li>3、加速时间太短</li> <li>4、手动转矩提升或 V/F 曲线不合适</li> <li>5、电压偏低</li> <li>6、对正在旋转的电机进行启动</li> <li>7、加速过程中突加负载</li> <li>8、变频器选型偏小</li> </ol>	<ol style="list-style-type: none"> <li>1、排除外围故障</li> <li>2、进行电机参数辨识</li> <li>3、增大加速时间</li> <li>4、调整手动提升转矩或 V/F 曲线</li> <li>5、将电压调至正常范围</li> <li>6、选择转速追踪启动或等电机停止后再启动</li> <li>7、取消突加负载</li> <li>8、选用功率等级更大的变频器</li> </ol>
减速过电流	Err03	<ol style="list-style-type: none"> <li>1、变频器输出回路存在接地或短路</li> <li>2、控制方式为矢量且没有进行参数辨识</li> <li>3、减速时间太短</li> <li>4、电压偏低</li> <li>5、减速过程中突加负载</li> <li>6、没有加装制动单元和制动电阻</li> </ol>	<ol style="list-style-type: none"> <li>1、排除外围故障</li> <li>2、进行电机参数辨识</li> <li>3、增大减速时间</li> <li>4、将电压调至正常范围</li> <li>5、取消突加负载</li> <li>6、加装制动单元及电阻</li> </ol>
恒速过电流	Err04	<ol style="list-style-type: none"> <li>1、变频器输出回路存在接地或短路</li> <li>2、控制方式为矢量且没有进行参数辨识</li> <li>3、电压偏低</li> <li>4、运行中是否有突加负载</li> <li>5、变频器选型偏小</li> </ol>	<ol style="list-style-type: none"> <li>1、排除外围故障</li> <li>2、进行电机参数辨识</li> <li>3、将电压调至正常范围</li> <li>4、取消突加负载</li> <li>5、选用功率等级更大的变频器</li> </ol>
加速过电压	Err05	<ol style="list-style-type: none"> <li>1、输入电压偏高</li> <li>2、加速过程中存在外力拖动电机运行</li> <li>3、加速时间过短</li> <li>4、没有加装制动单元和制动电阻</li> </ol>	<ol style="list-style-type: none"> <li>1、将电压调至正常范围</li> <li>2、取消此外动力或加装制动电阻</li> <li>3、增大加速时间</li> <li>4、加装制动单元及电阻</li> </ol>
减速过电压	Err06	<ol style="list-style-type: none"> <li>1、输入电压偏高</li> <li>2、加速过程中存在外力拖动电机运行</li> <li>3、减速时间过短</li> <li>4、没有加装制动单元和制动电阻</li> </ol>	<ol style="list-style-type: none"> <li>1、将电压调至正常范围</li> <li>2、取消此外动力或加装制动电阻</li> <li>3、增大加速时间</li> <li>4、加装制动单元及电阻</li> </ol>

恒速过电压	Err07	1、输入电压偏高 2、运行过程中存在外力拖动电机运行	1、将电压调至正常范围 2、取消此外动力或加装制动电阻
故障名称	故障代码	故障原因排查	故障处理对策
控制电源故障	Err08	1、输入电压不在规范规定的范围内	1、将电压调至规范要求的范围内
欠压故障	Err09	1、瞬时停电 2、变频器输入电压不在规范要求的范围 3、母线电压不正常 4、整流桥及缓冲电阻不正常 5、驱动板异常 6、控制板异常	1、复位故障 2、调整电压到正常范围 3、寻求技术支持 4、寻求技术支持 5、寻求技术支持 6、寻求技术支持
变频器过载	Err10	1、负载是否过大或发生电机堵转 2、变频器选型偏小	1、减小负载并检查电机及机械情况 2、选用功率等级更大的变频器
电机过载	Err11	1、电机保护参数 P9-01 设定是否合适 2、负载是否过大或发生电机堵转 3、变频器选型偏小	1、正确设定此参数 2、减小负载并检查电机及机械情况 3、选用功率等级更大的变频器
输入缺相	Err12	1、三相输入电源不正常 2、驱动板异常 3、防雷板异常 4、主控板异常	1、检查并排除外围线路中存在的问题 2、寻求技术支持 3、寻求技术支持 4、寻求技术支持
输出缺相	Err13	1、变频器到电机的引线不正常 2、电机运行时变频器三相输出不平衡 3、驱动板异常 4、模块异常	1、排除外围故障 2、检查电机三相绕组是否正常并排除故障 3、寻求技术支持 4、寻求技术支持
模块过热	Err14	1、环境温度过高 2、风道堵塞 3、风扇损坏 4、模块热敏电阻损坏 5、逆变模块损坏	1、降低环境温度 2、清理风道 3、更换风扇 4、更换热敏电阻 5、更换逆变模块
外部设备故障	Err15	1、多功能端子 X 输入外部故障的信号 2、虚拟 IO 功能输入外部故障的信号	1、复位运行 2、复位运行
通讯故障	Err16	1、上位机工作不正常 2、通讯线不正常 3、保留 4、通讯参数 PD 组设置不正确	1、检查上位机接线 2、检查通讯连接线 3、正确设置通讯扩展卡类型 4、正确设置通讯参数
接触器故障	Err17	1、驱动板和电源不正常 2、接触器不正常	1、更换驱动板或电源板 2、更换接触器
电流检测故障	Err18	1、检查霍尔器件异常 2、驱动板异常	1、更换霍尔器件 2、更换驱动板
电机调谐故障	Err19	1、电机参数未铭牌设置 2、参数辨识过程超时	1、根据铭牌正确设定电机参数 2、检查变频器到电机引线



EEPROM 读写故障	Err21	1、EEPROM 芯片损坏	1、更换主控板
故障名称	故障 代码	故障原因排查	故障处理对策
变频器 硬件故障	Err22	1、存在过压 2、存在过流	1、按过压故障处理 2、按过流故障处理
对地短路 故障	Err23	1、电机对地短路	1、更换电缆或电机
累计运行时间 到达故障	Err26	1、累计运行时间达到设定值	1、使用参数初始化功能清除记录信息
用户自定义 故障 1	Err27	1、通过多功能端子 X 输入用户自定义故障 1 的信号 2、通过虚拟 IO 功能输入用户自定义故障 1 的信号	1、复位运行 2、复位运行
用户自定义 故障 2	Err28	1、通过多功能端子 X 输入用户自定义故障 2 的信号 2、通过虚拟 IO 功能输入用户自定义故障 2 的信号	1、复位运行 2、复位运行
累计上电时间 到达故障	Err29	1、累计上电时间达到设定值	1、使用参数初始化功能清除记录信息
掉载故障	Err30	1、变频器运行电流小于 P9-64	1、确认负载是否脱离或 P9-64、P9-65 参数设置是否符合实际运行工况
运行时 PID 反 馈丢失 故障	Err31	1、PID 反馈小于 PA-26 设定值	1、检查 PID 反馈信号或设置 PA-26 为 一个合适值
逐波限流 故障	Err40	1、负载是否过大或发生电机堵转 2、变频器选型偏小	1、减小负载并检查电机及机械情况 2、选用功率等级更大的变频器
运行时切换电 机故障	Err41	1、在变频器运行过程中通过端子更改 当前电机选择	1、变频器停机后再进行电机切换操作
电机过温 故障	Err45	1、温度传感器接线松动 2、电机温度过高	1、检测温度传感器接线并排除故障 2、降低载频或采取其它散热措施对电 机进行散热处理
初始位置 错误	Err51	1、电机参数与实际偏差太大	1、重新确认电机参数是否正确，重点 关注额定电流是否设定偏小
缺水保护	Err70	1、现场水压低于 b0-16 设定缺水保护压力	1、检查 b0-16 值设定值是否合理， 2、水管是否爆裂， 2、水泵是否损坏
超水压保护	Err71	现场水压高于 b0-07 设定压力值	1、检查 b0-07 值设定值是否合理， 2、出水阀门是否关闭， 2、压力传感器是否损坏

## 5.2 常见故障及其处理方法

变频器使用过程中可能会遇到下列故障情况，请参考下述方法进行简单故障分析：

表 4-1 常见故障及其处理方法

序号	故障现象	可能原因	解决方法
1	上电无显示	电网电压没有或者过低； 变频器驱动板上的开关电源故障； 整流桥损坏； 变频器缓冲电阻损坏； 控制板、键盘、键盘线故障； 控制板与驱动板、键盘之间连线断；	检查输入电源； 寻求厂家服务； 检查母线电压； 寻求厂家服务； 更换键盘线排线或联系厂家； 寻求厂家服务；
2	上电重复显示 [ ]	驱动板与控制板之间的连线接触不良；控制板相关器件损坏； 电网电压过低； 驱动板开关电源问题；	重新拔插主板插针排母； 寻求厂家服务； 检查电网电压； 寻求厂家服务；
3	上电显示“Err23”报警	电机或者输出线对地短路； 变频器损坏；	用摇表测量电机和输出线的绝缘； 寻求厂家服务；
4	上电显示正常，运行后显示“[]”并马上停机	风扇损坏或者堵转； 外围控制端子接线有短路；	更换风扇； 排除外部短路故障； 寻求厂家服务；
5	频繁报 Err14（模块过热）故障	载频设置太高。 风扇损坏或者风道堵塞。 变频器内部器件损坏（热电偶或其他）	降低载频（PO-15）。更换风扇、清理风道。寻求厂家服务。
6	变频器运行后电机不转动	电机线没接好； 变频器参数设置错误（电机参数）； 驱动板与控制板连线接触不良； 驱动板故障；	重新确认变频器与电机之间连线； 更换电机或清除机械故障； 检查并重新设置电机参数；
7	变频器频繁报过流和过压故障。	电机参数设置不对； 加减速时间不合适； 负载波动；	重新设置电机参数或者进行电机调谐； 设置合适的加减速时间； 寻求厂家服务；
8	上电显示 	控制板上相关器件坏；	更换控制板；

## 保修协议

- 1) 本产品保修期为十二个月（以机身条形码信息为准），保修期内按照使用说明书正常使用情况  
下，产品发生故障或损坏，我公司负责免费维修。
- 2) 保修期内，因以下原因导致损坏，将收取一定的维修费用：
  - A、因使用上的错误及自行擅自修理、改造而导致的机器损坏；
  - B、由于火灾、水灾、电压异常、其它天灾及二次灾害等造成的机器损坏；
  - C、购买后由于人为摔落及运输导致的硬件损坏；
  - D、不按我司提供的用户手册操作导致的机器损坏；
  - E、因机器以外的障碍（如外部设备因素）而导致的故障及损坏；
- 3) 产品发生故障或损坏时，请您正确、详细的填写《产品保修卡》中的各项内容。
- 4) 维修费用的收取，一律按照我公司最新调整的《维修价目表》为准。
- 5) 本保修卡在一般情况下不予补发，诚请您务必保留此卡，并在保修时出示给维修人员。
- 6) 在服务过程中如有问题，请及时与我司代理商或我公司联系。

江苏智控电气设备有限公司